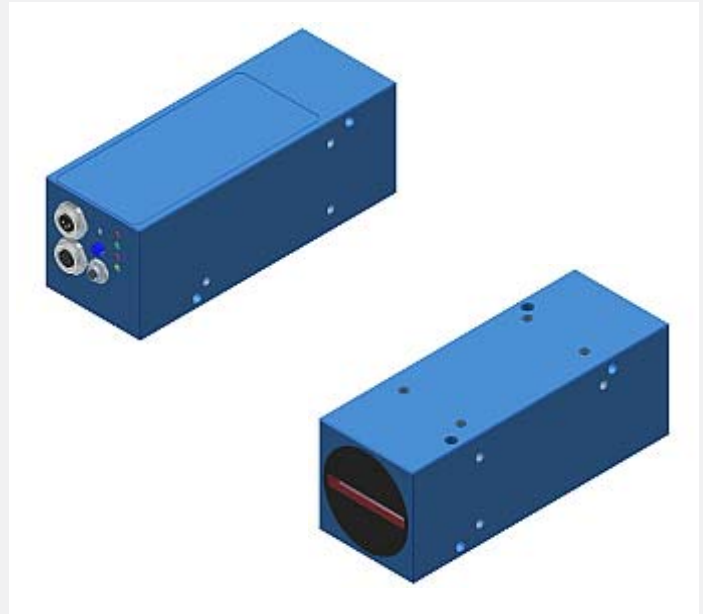


# L-LAS Serie

## ► L-LAS-TB-35-...

- Linienlaser <0,4 mW, Wellenlänge 670 nm, Laserklasse 1
- Sichtbare Laserlinie, typ. 35 mm x 2 mm
- Messbereich typ. 35 mm
- Auflösung typ. 9 µm
- Arbeitsabstand bis zu 500 mm
- Integriertes Interferenzfilter
- CCD-Zeilendetektor mit 1024 Pixel, 4096 Subpixel
- Externe Teach-Taste und Potentiometer zur Toleranzvorgabe
- RS232-Schnittstelle (USB- oder Ethernet-Adapter optional)
- 2 digitale Eingänge, 3 digitale Ausgänge
- 1 analoger Ausgang (0 ... +10V, optional 4 ... 20mA)
- Schaltzustandsanzeige über 4 LEDs (1x grün, 2x rot, 1x gelb)



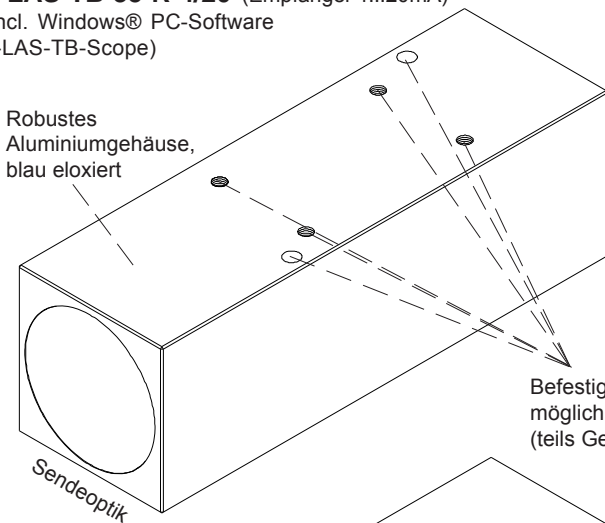
### Aufbau

#### Produktbezeichnung:

- L-LAS-TB-35-T** (Sender)
- L-LAS-TB-35-R** (Empfänger)
- L-LAS-TB-35-R-4/20** (Empfänger 4...20mA)
- (incl. Windows® PC-Software)
- L-LAS-TB-Scope

#### Zubehör: (siehe S. 7)

- TRA-L-LAS-TB-35-200**  
(Befestigungsschiene)



Robustes Aluminiumgehäuse, blau eloxiert

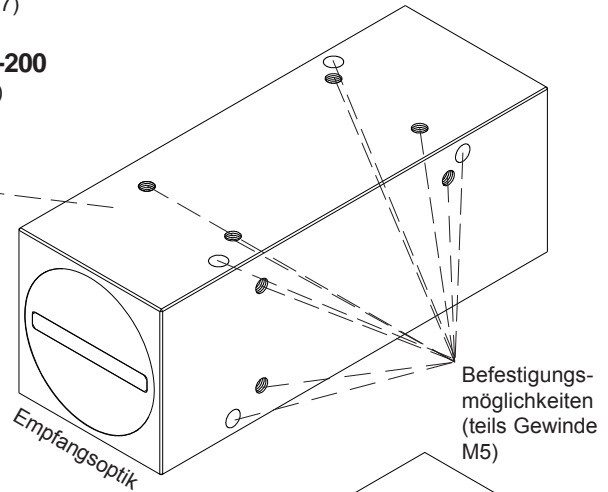
Sendeoptik

Befestigungsmöglichkeiten (teils Gewinde M5)

**L-LAS-TB-35-T (Sender)**

3-pol. Buchse Binder Serie 712 (Verbindung zum Empfänger)

Robustes Aluminiumgehäuse, blau eloxiert



Empfangsoptik

Befestigungsmöglichkeiten (teils Gewinde M5)

**L-LAS-TB-35-R (Empfänger)**

4-pol. Buchse Binder Serie 707 (RS232)

Anschlusskabel: cab-las4/PC oder cab-las4/USB oder SI-RS232/Ethernet-4

LED-Display  
gelb, rot (-), grün, rot (+): Multifunktions-LED  
Messwert < untere Toleranzgrenze  
Messwert im Toleranzfenster  
Messwert > obere Toleranzgrenze

Potentiometer zur Toleranzeinstellung

Teach-Taste zum Einlernen des Sollwertes


8-pol. Buchse Binder Serie 712

Anschlusskabel: cab-las8/SPS oder cab-las8/SPS-w

3-pol. Buchse Binder Serie 712 (Verbindung zum Sender)

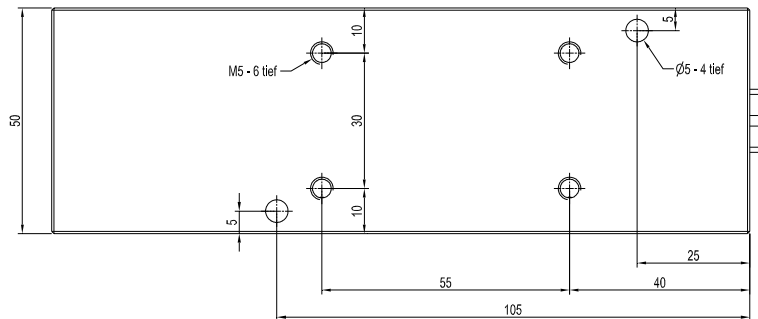
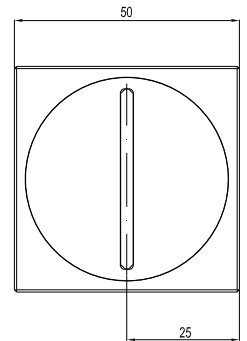
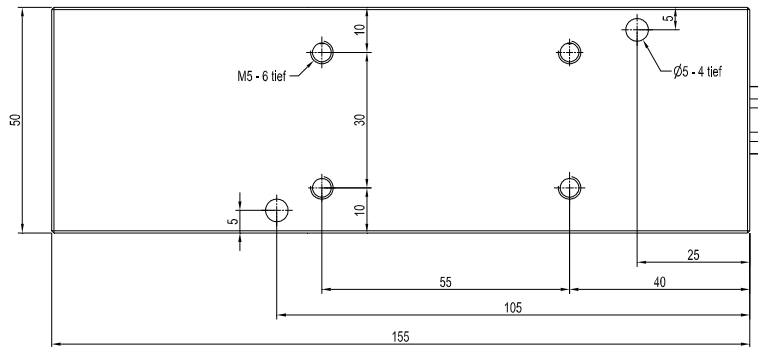
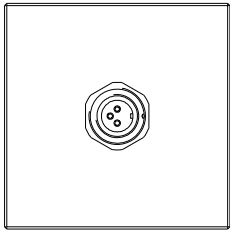
Anschlusskabel: cab-las3-male


**Technische Daten**

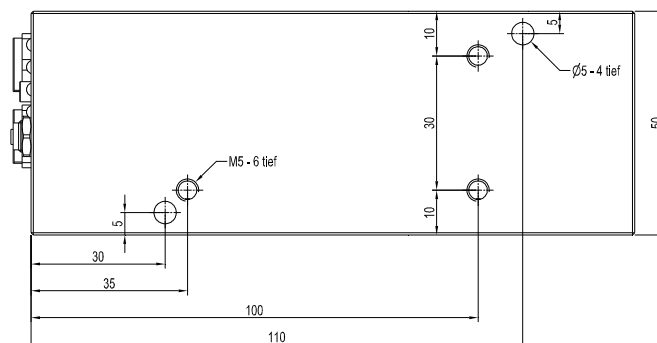
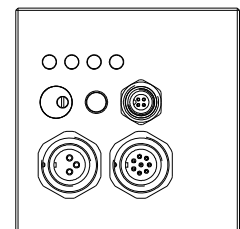
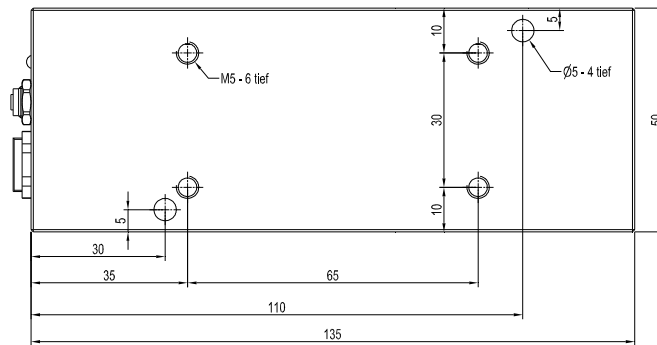
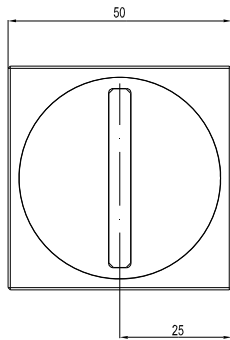
Typ	L-LAS-TB-35-T L-LAS-TB-35-R	L-LAS-TB-35-T L-LAS-TB-35-R-4/20
Laser	Halbleiterlaser, 670 nm, DC-Betrieb, <0,4 mW max. opt. Leistung, Laserklasse 1 gemäß DIN EN 60825-1. Für den Einsatz dieses Lasersensors sind daher keine Schutzmaßnahmen erforderlich.	
Arbeitsabstand	bis zu 500 mm	
Messbereich	typ. 35 mm	
Auflösung	typ. 9 µm	
Reproduzierbarkeit	typ. ± 9 µm	
Linearität	typ. 0,1% vom Skalenendwert (FSR)	
Optisches Filter	Interferenzfilter, Rotlichtfilter	
Analogausgang	Spannungsausgang 0 ... +10V	Stromausgang 4 ... 20mA
Digitalausgänge (OUT0, OUT1, OUT2)	pnp-hellschaltend/npn-dunkelschaltend oder pnp-dunkelschaltend/npn-hellschaltend, einstellbar unter Windows®, 100 mA, kurzschlussfest	
Digitaleingänge (IN0, IN1)	IN0: Externer Trigger IN1: Teach/Reset (Doppelfunktion) Eingangsspannung +Ub/0V, mit Schutzbeschaltung	
Spannungsversorgung	+24VDC (± 10%)	
Empfindlichkeitseinstellung	unter Windows® auf PC	
Laserleistungsnachregelung	einstellbar unter Windows® auf PC	
Stromverbrauch	typ. 200 mA	
Schutzart	Elektronik: IP54, Optik: IP67	
Betriebstemperaturbereich	-10°C ... +50°C	
Lagertemperaturbereich	-20°C ... +85°C	
Gehäusematerial	Aluminium, blau eloxiert	
Gehäuseabmessungen	Sender: LxBxH ca. 155 mm x 50 mm x 50 mm (ohne Flanschbuchsen) Empfänger: LxBxH ca. 135 mm x 50 mm x 50 mm (ohne Flanschbuchsen)	
Stecker Empfänger	8-pol. Rundbuchse Typ Binder 712 (SPS/Power) 4-pol. Rundbuchse Typ Binder 707 (PC/RS232) 3-pol. Rundbuchse Typ Binder 712 (Verbindung zum Sender)	
Stecker Sender	3-pol. Rundbuchse Typ Binder 712 (Verbindung zum Empfänger)	
Teach-Taste	Teach-Taste am Gehäuse zum Einlernen des Sollwertes	
LED-Anzeigen	LED rot (+) : Messwert > obere Toleranzgrenze LED grün : Messwert im Toleranzfenster LED rot (-) : Messwert < untere Toleranzgrenze LED gelb : Multifunktions-LED	
EMV-Prüfung nach	DIN EN 60947-5-2	
Scan-Frequenz	max. 250 Hz	
Max. Schaltstrom	100 mA, kurzschlussfest	
Schnittstelle	RS232, parametrisierbar unter Windows®	
Anschlusskabel	Anschluss an PC: cab-las4/PC oder cab-las4/USB oder SI-RS232/Ethernet-4 Anschluss an SPS: cab-las8/SPS oder cab-las8/SPS-w Verbindungskabel Sender/Empfänger: cab-las3-male	
Ausgangspolarität	Hell-/Dunkelschaltung, umschaltbar unter Windows®	

Abmessungen


L-LAS-TB-35-T  
(Sender)



L-LAS-TB-35-R bzw.  
L-LAS-TB-35-R-4/20  
(Empfänger)

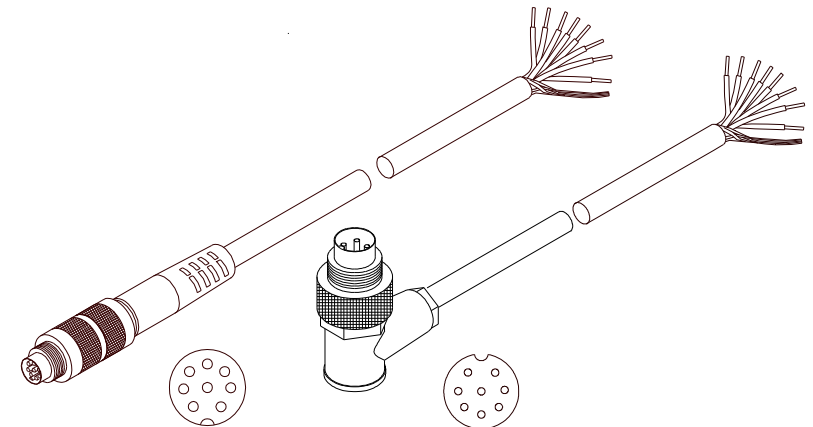


Alle Abmessungen in mm


**Anschlussbelegung**
**Anschluss L-LAS-TB-...-R an SPS:  
8-pol. Buchse Binder Serie 712**

Pin:	Farbe:	Belegung:
1	weiß	GND (0V)
2	braun	+24VDC ( $\pm 10\%$ )
3	grün	IN0 (EXT TRIGGER)
4	gelb	IN1 (TEACH / RESET)
5	grau	OUT0 (-)
6	rosa	OUT1 (+)
7	blau	OUT2 (OK)
8	rot	ANA (0 ... +10V)
<b>bei Version -4/20: ANA (4 ... 20mA)</b>		

**Anschlusskabel:**  
cab-las8/SPS-(Länge) oder  
cab-las8/SPS-w-(Länge) (90° gewinkelt)  
(Standardlänge 2m)



cab-las8/SPS-...  
(Länge max. 25m, Mantel: PU)

cab-las8/SPS-w-...  
(Länge max. 25m, Mantel: PU)

**Anschluss L-LAS-TB-...-R an PC:  
4-pol. Buchse Binder Serie 707**

Pin:	Belegung:
1	+24VDC (+Ub, OUT)
2	GND (0V)
3	RxD
4	TxD

**Anschluss über RS232-Schnittstelle am PC:**

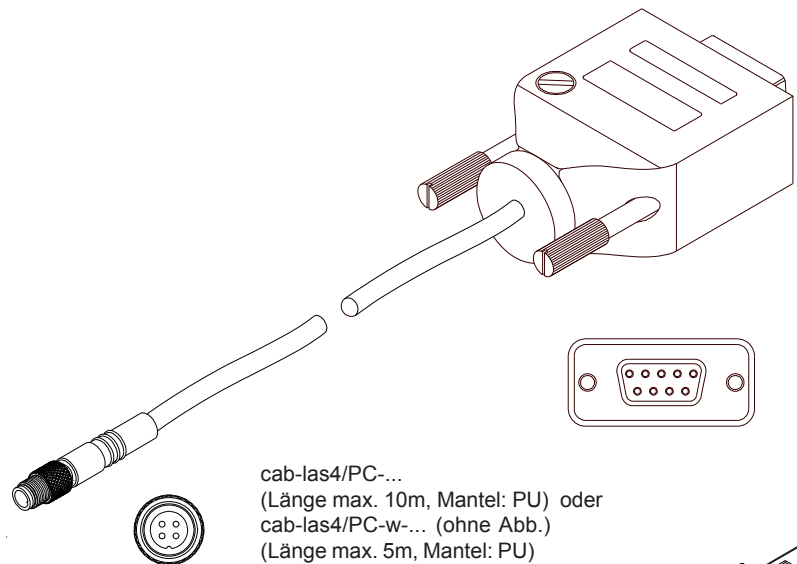
**Anschlusskabel:**  
cab-las4/PC-(Länge) oder  
cab-las4/PC-w-(Länge) (90° gewinkelt)  
(Standardlänge 2m)

**alternativ:**
**Anschluss über USB-Schnittstelle am PC:**

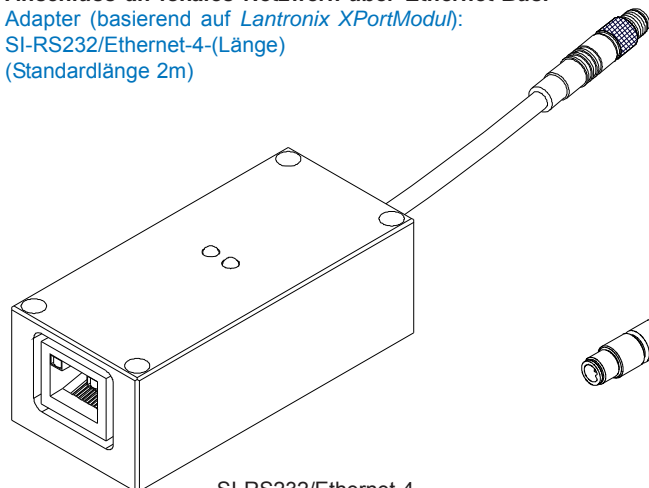
**Anschlusskabel (incl. Treibersoftware):**  
cab-las4/USB-(Länge) oder  
cab-las4/USB-w-(Länge) (90° gewinkelt)  
(Standardlänge 2m)

**alternativ:**
**Anschluss an lokales Netzwerk über Ethernet-Bus:**

**Adapter (basierend auf Lantronix XPortModul):**  
SI-RS232/Ethernet-4-(Länge)  
(Standardlänge 2m)



cab-las4/PC-...  
(Länge max. 10m, Mantel: PU) oder  
cab-las4/PC-w-... (ohne Abb.)  
(Länge max. 5m, Mantel: PU)



SI-RS232/Ethernet-4-...  
(Länge 0,5m, 1m oder 2m, Mantel: PU)

cab-las4/USB-... oder  
cab-las4/USB-w-... (ohne Abb.)  
(Länge je max. 5m, Mantel: PU)

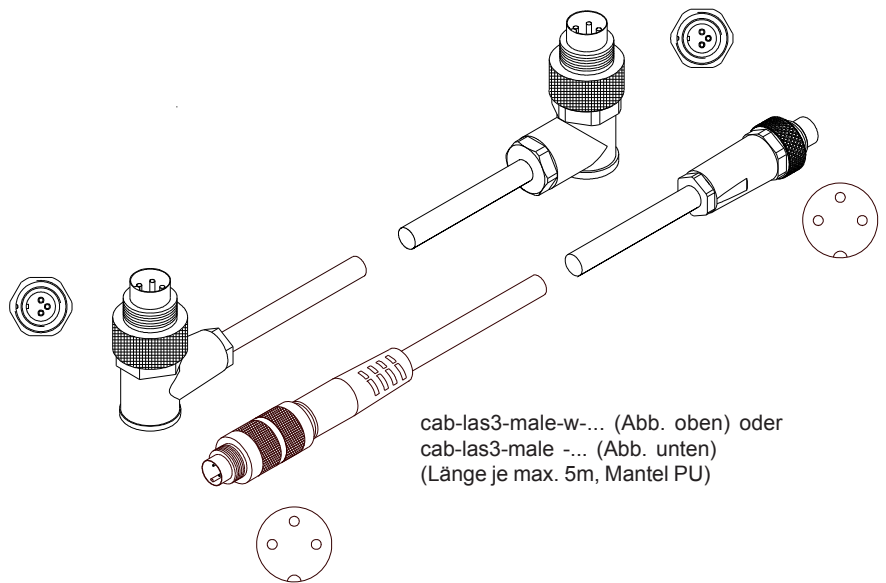
**Anschlussbelegung****Verbindung L-LAS-TB-...-T mit  
L-LAS-TB-...-R (bzw. L-LAS-TB-...-R-4/20)  
3-pol. Buchse Binder Serie 712**

Pin: Belegung:

- 1 +5VDC
- 2 0V (GND)
- 3 I-CONTROL (0V ... +5V)

**Anschlusskabel:**

cab-las3-male-(Länge)  
cab-las3-male-w-(Länge) (90° gewinkelt)  
(Standardlänge 2m)



cab-las3-male-w-... (Abb. oben) oder  
cab-las3-male-... (Abb. unten)  
(Länge je max. 5m, Mantel PU)

## LED-Display

Potentiometer zur  
Toleranzeinstellung



Teach/Reset-Taste zum  
Einlernen des Sollwertes  
bzw. Zurücksetzen der  
Maximalwerte  
(Eingang IN1, Pin 4, gelb,  
8-pol. SPS-Buchse)



LED rot (+)  
Messwert > obere Toleranzgrenze



LED grün  
Messwert im Toleranzfenster



LED rot (-)  
Messwert < untere Toleranzgrenze



LED gelb  
zur Sensorjustage (multifunktional)



## Laser-Hinweis

Die Laser-Zeilensensoren der L-LAS-TB Serie entsprechen der Laserklasse 1 gemäß EN 60825-1. Die zugängliche Laserstrahlung ist unter vernünftigerweise vorhersehbaren Bedingungen ungefährlich. Die vernünftigerweise vorhersehbaren Bedingungen sind beim bestimmungsgemäßen Betrieb eingehalten. Für den Einsatz dieser Lasersender sind daher keine zusätzlichen Schutzmaßnahmen erforderlich.

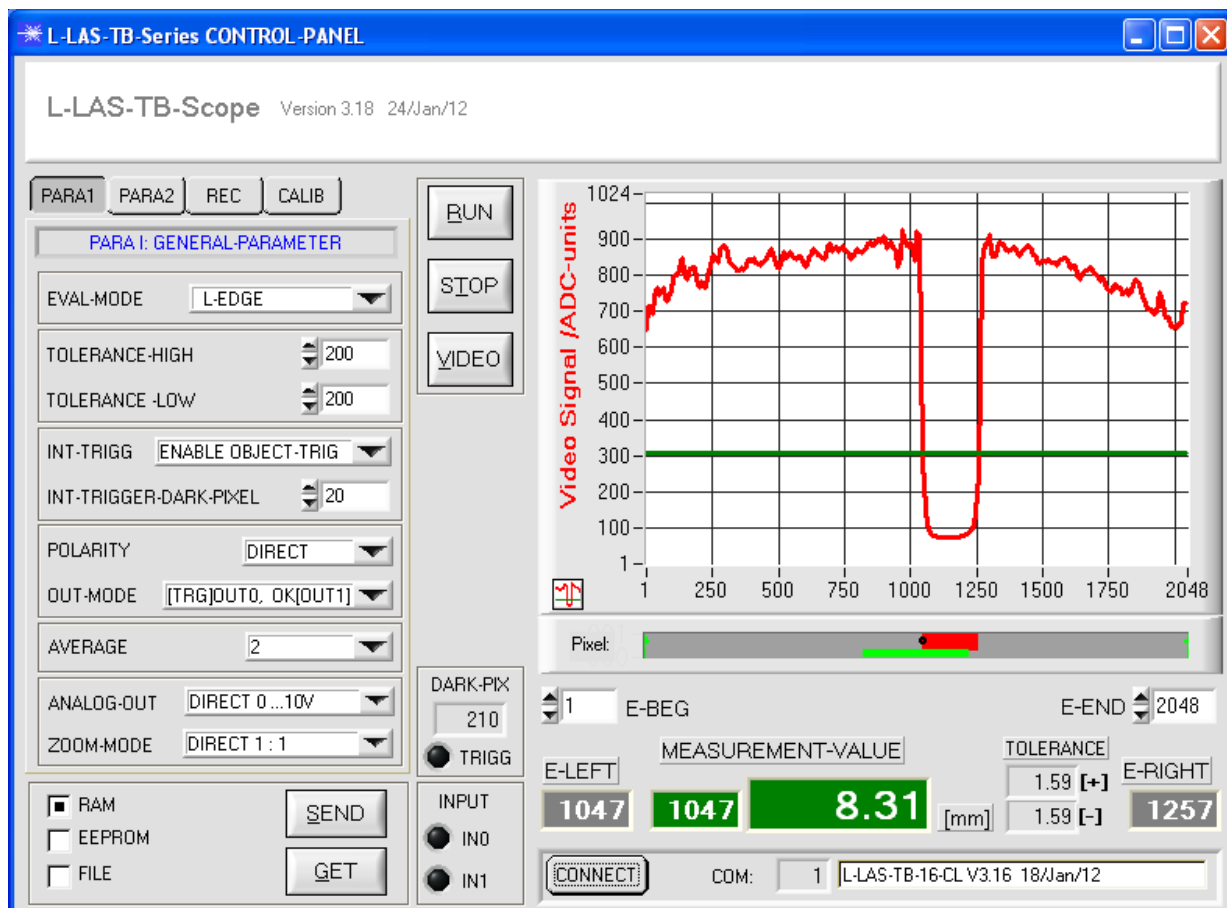
Die Laser-Zeilensensoren der L-LAS-TB Serie werden mit einem Laser-Hinweisticket „LASER KLASSE 1“ geliefert.

**LASER KLASSE 1**

DIN EN 60825-1: 2008-05


**Parametrisierung**
**Windows®-Software L-LAS-TB-Scope:**

Mit Hilfe der Windows®-Bedienoberfläche kann der L-LAS-TB Sensor sehr einfach parametrisiert werden. Zu diesem Zweck wird der Sensor über das serielle Schnittstellenkabel cab-las4/PC (bzw. cab-las4/USB oder SI-RS232/Ethernet-4) mit dem PC verbunden. Nach erfolgter Parametrisierung kann der PC wieder abgetrennt werden.

**Windows®-Bedienoberfläche:**

Folgende Einstellungen können mit Hilfe der L-LAS-TB-Scope Software am Sensor vorgenommen werden:

- Einstellung der Laserleistung und Art der Leistungsnachregelung
- Polarität der Digitalausgänge
- Verschiedene Auswertemodi
- Auslösen des Teachvorgangs durch Softwaretaste
- Einstellung der Toleranzgrenzen für die Überwachung des Messwertes

Desweiteren können mit Hilfe der L-LAS-TB-Scope Software verschiedene numerische und graphische Messgrößen visualisiert werden. So können die Rohdaten des CCD-Zeilensensors graphisch und numerisch dargestellt werden.

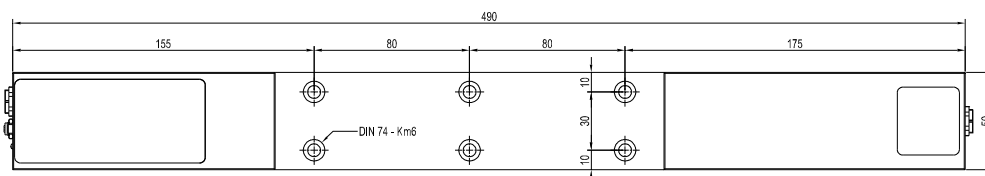
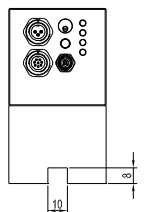
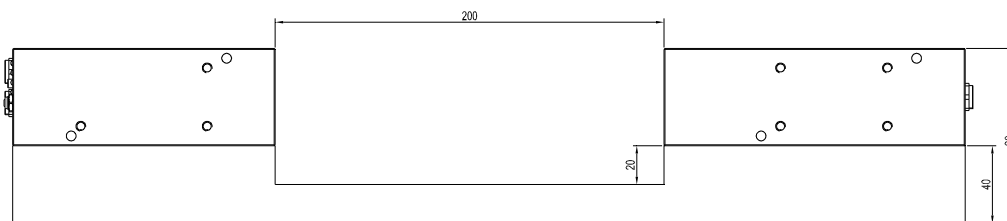
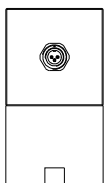
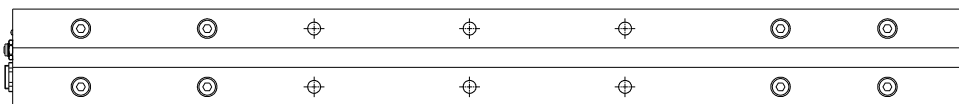
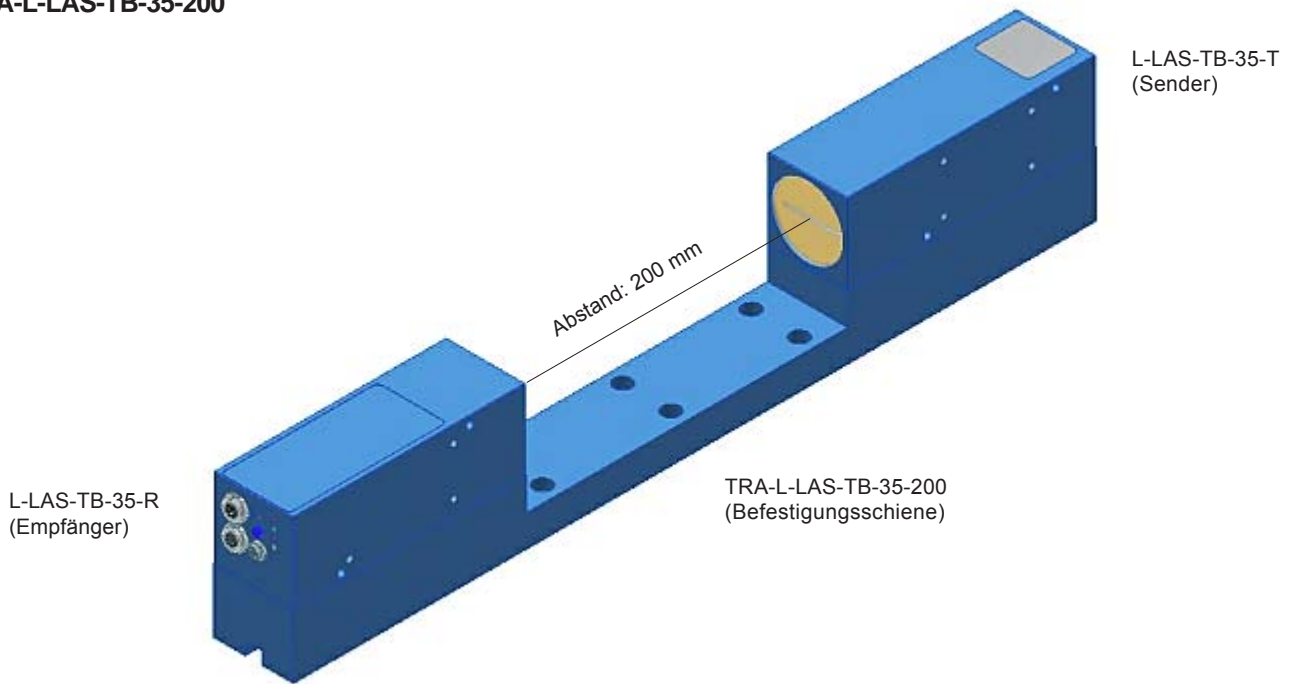


Zubehör

**Befestigungsschiene für L-LAS-TB-35-T und L-LAS-TB-35-R:**

(bitte separat bestellen)

**TRA-L-LAS-TB-35-200**



Alle Abmessungen in mm